

搅拌和破碎 主机和成套设备

搅拌和破碎技术标杆

BHS
SONTHOFEN

TRANSFORMING
MATERIALS
INTO VALUE



BHS-Sonthofen 总部的办公大楼位于德国



关于 BHS。

BHS-Sonthofen GmbH 是一家机械加工工艺技术领域的国际化公司。从德国 Sonthofen 总部至全球，每天都有近 400 名员工确保着我们在智能回收、搅拌、破碎和过滤解决方案上的领先供应商地位。我们的国际客户遍布建材和回收行业、能源和环保行业、化工和医药产业以及食品和饲料行业。您将从 BHS 得到一站式服务：从单台机器到成套设备。

www.bhs-sonthofen.com



变材料为价值

超过 130 年的搅拌和破碎技术领导者和专家

搅拌技术部门可制造间歇式搅拌机和连续式搅拌机，并围绕搅拌主题提供全面的加工工艺技术。双卧轴间歇式搅拌机就是重要产品之一，被视为全球混凝土行业的行业标杆。在建筑行业中，搅拌机主要用于制造预拌混凝土、预制混凝土、高性能混凝土和坝体混凝土、沥青或者用于混凝土铺路石。经过实践证明，BHS 搅拌机能够胜任干砂浆、水泥和灰砂砖块的搅拌任务以及附着粘土的石料的预处理任务或者各种废弃处理以及环保领域内的搅拌任务。

破碎技术部门可制造配备立轴及水平轴的冲击式破碎机和冲击式粉碎机。BHS 可针对矿物的处理，提供全面的专有知识支持 - 例如，在采石场和砂石场中生产高品质砂石骨料及在采矿领域中的应用。转子冲击式粉碎机和转子离心式破碎机是全球领先的设备，主要用于制造干砂浆行业用的高质量优质砂。



预拌混凝土



公路建设



沙子 & 砂砾石



废弃处理 & 回填



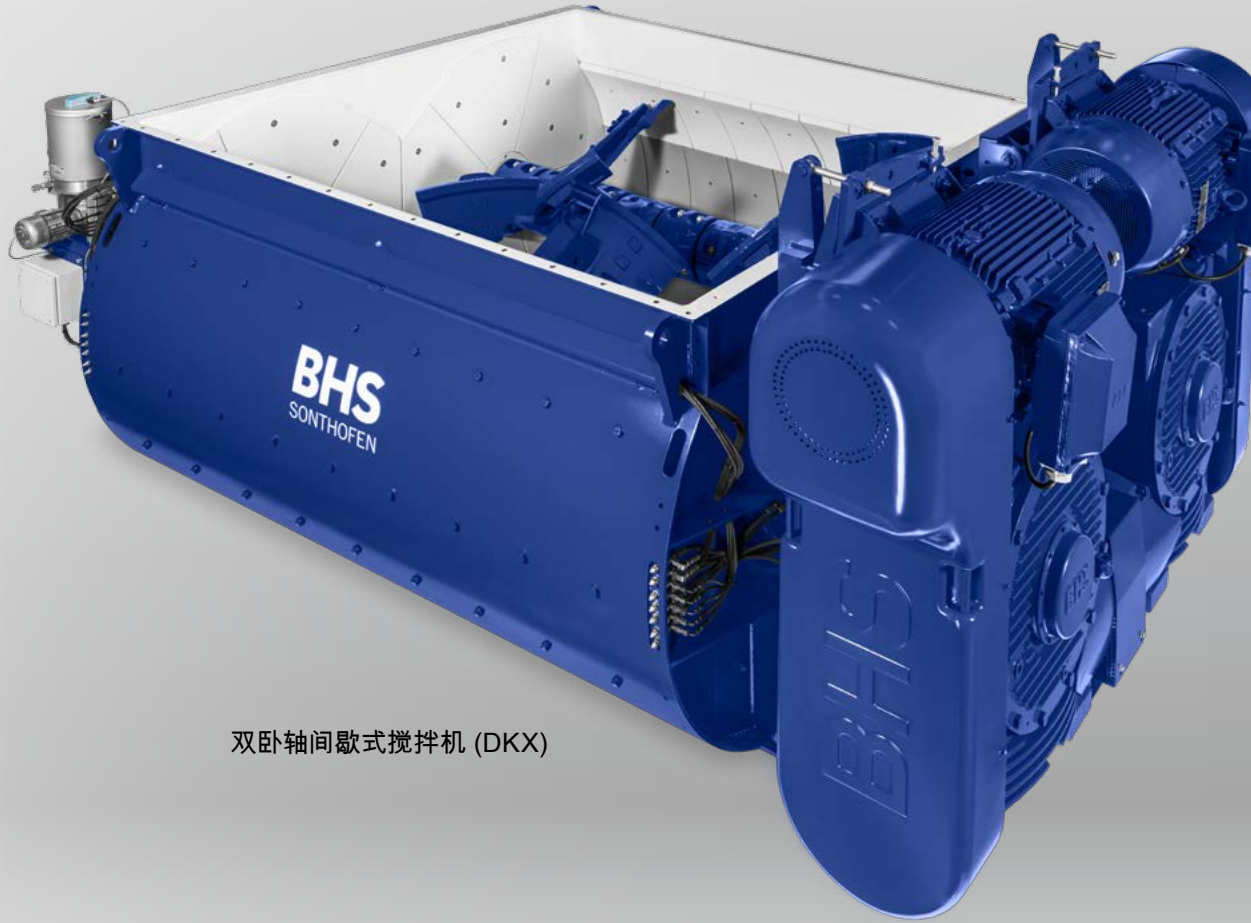
干建筑材料



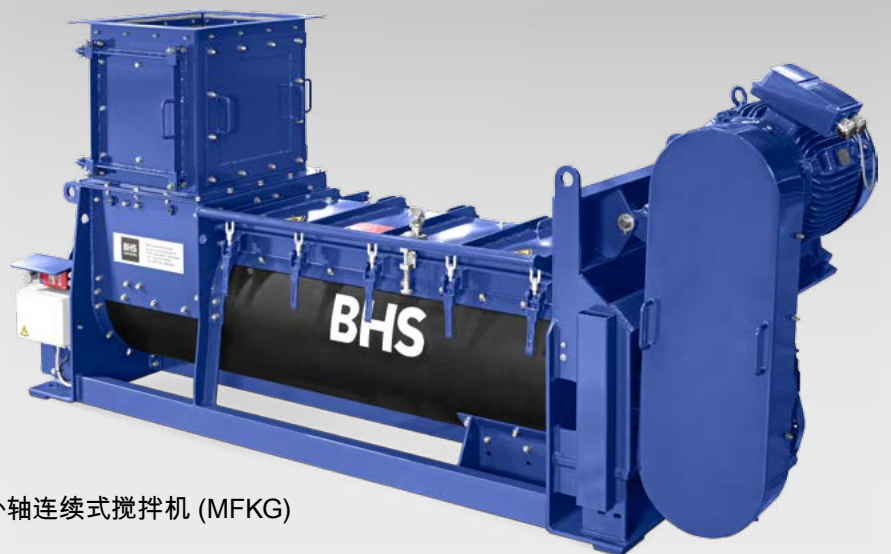
采矿 & 矿物

BHS 搅拌机

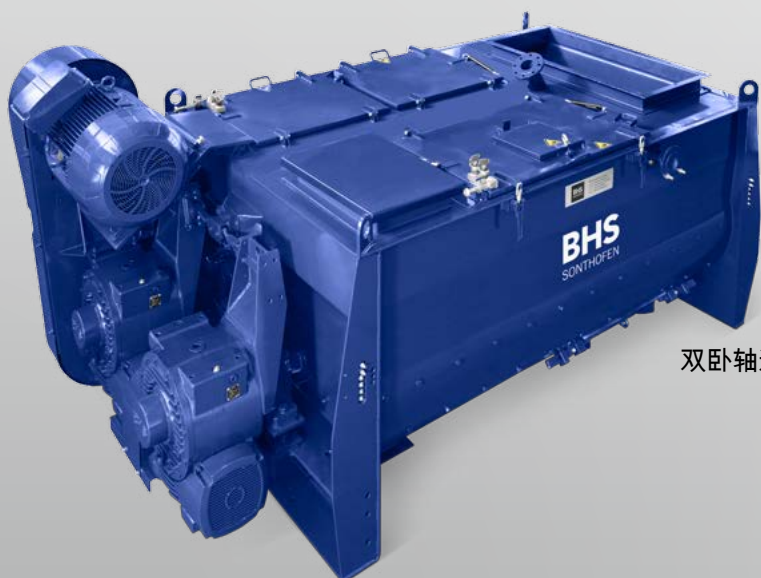
间歇式搅拌机和连续式搅拌机



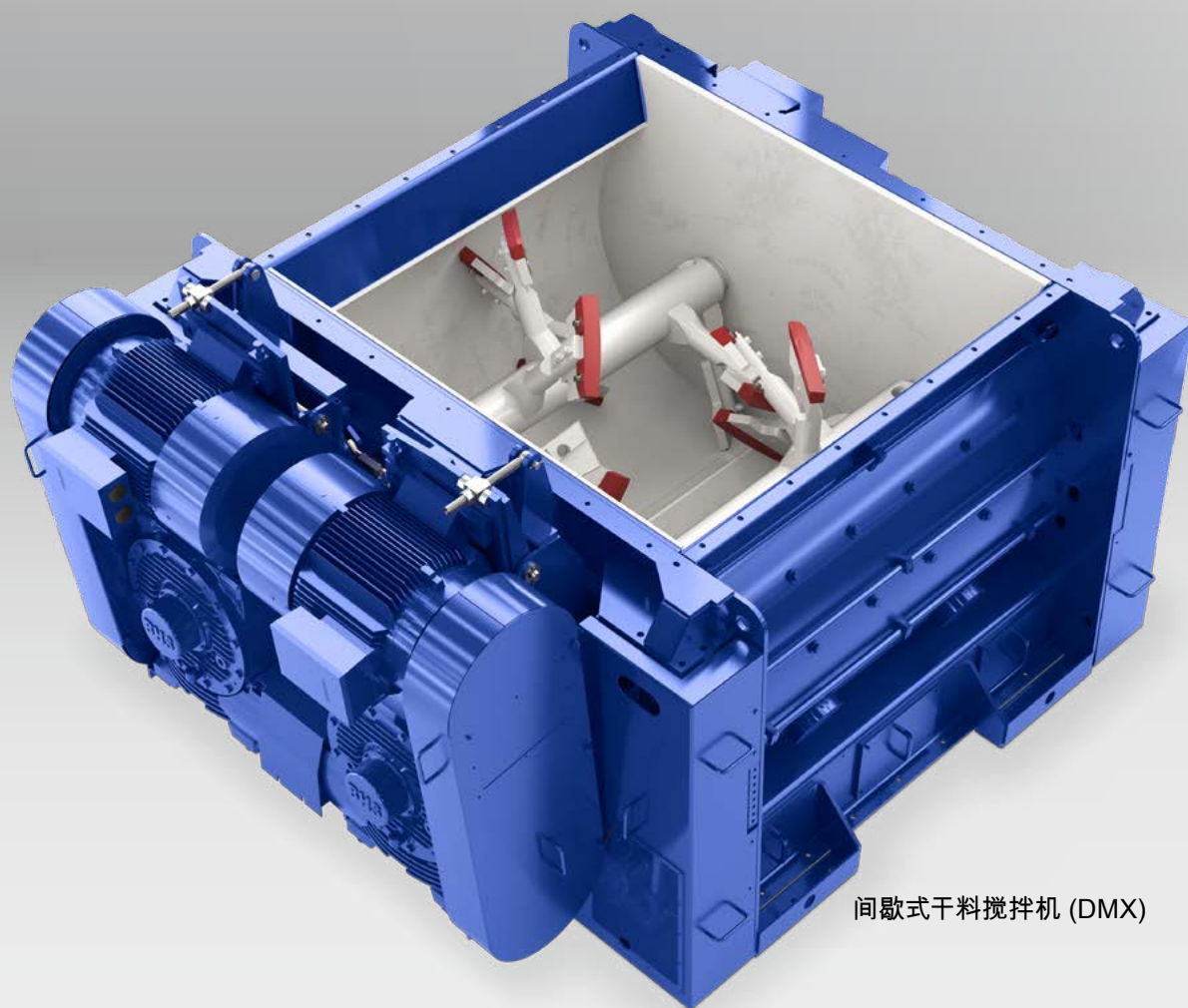
双卧轴间歇式搅拌机 (DKX)



单卧轴连续式搅拌机 (MFKG)



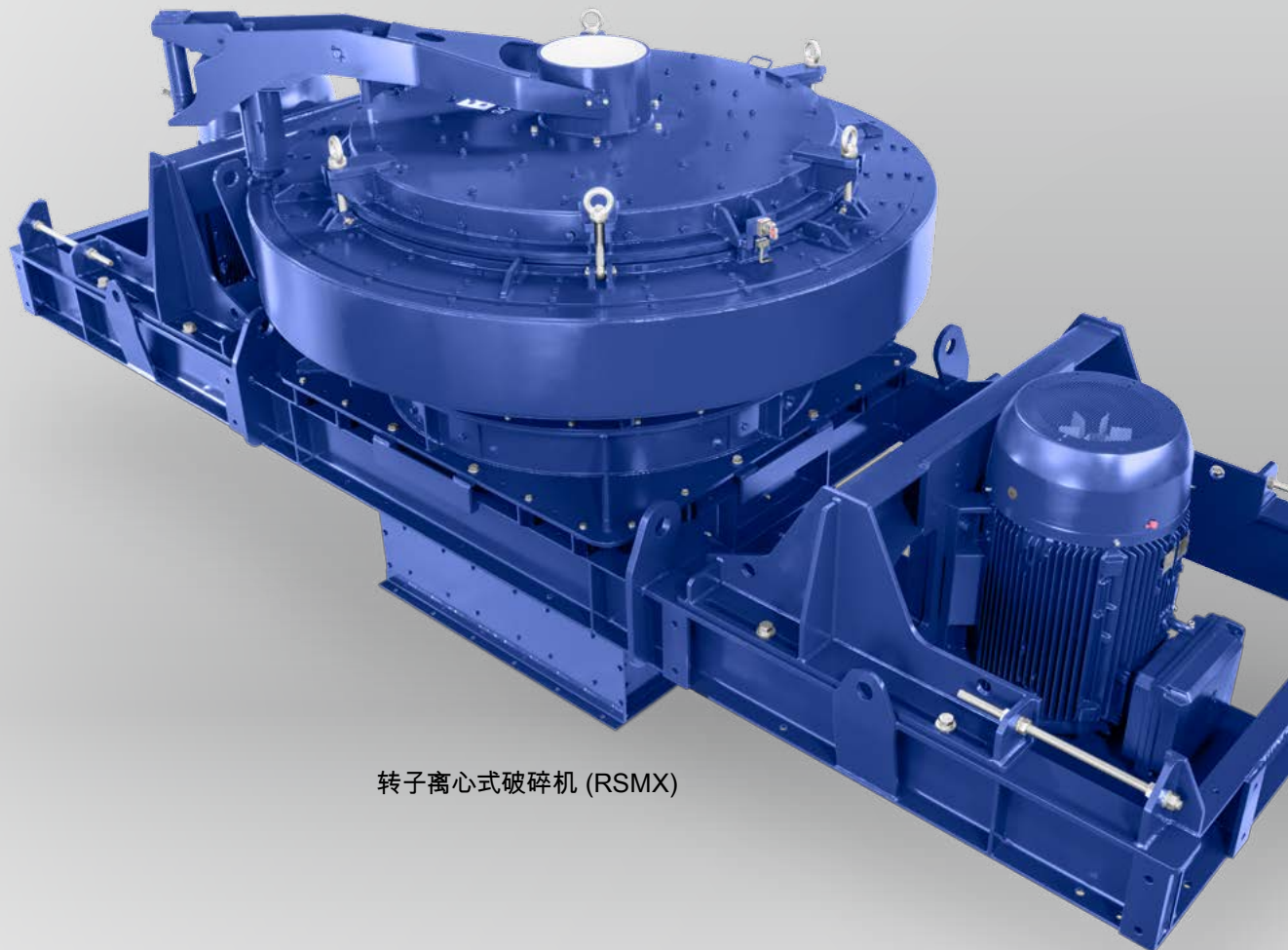
双卧轴连续式搅拌机 (LFK)



间歇式干料搅拌机 (DMX)

BHS 破碎机

立轴冲击式破碎机和水平冲击式破碎机

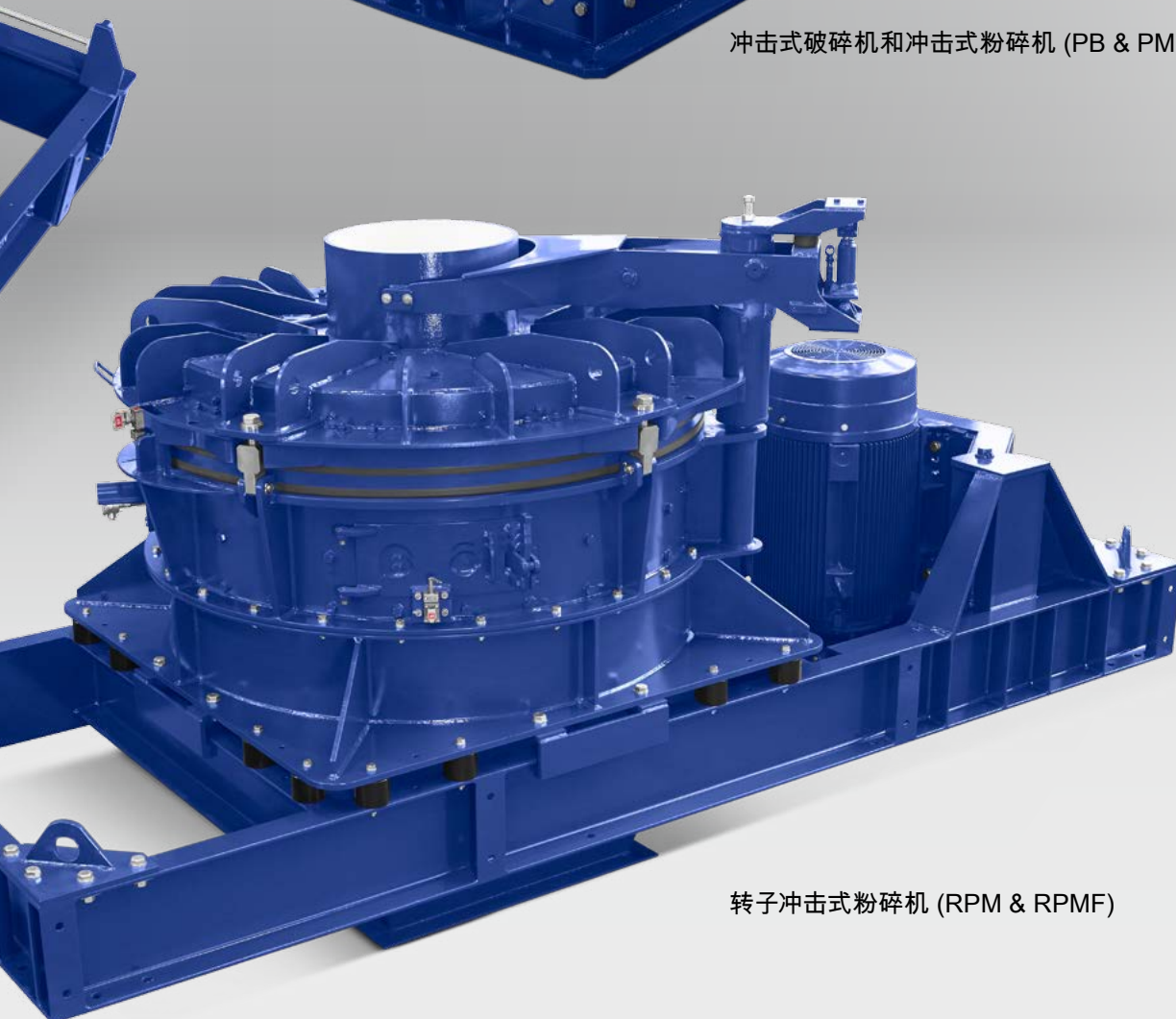


转子离心式破碎机 (RSMX)





冲击式破碎机和冲击式粉碎机 (PB & PM)



转子冲击式粉碎机 (RPM & RPMF)



用于制造特殊混凝土 (UHPC) 的交钥匙式搅拌设备 TWINMIX。此处安装了两台双卧轴间歇式搅拌机 DKX。



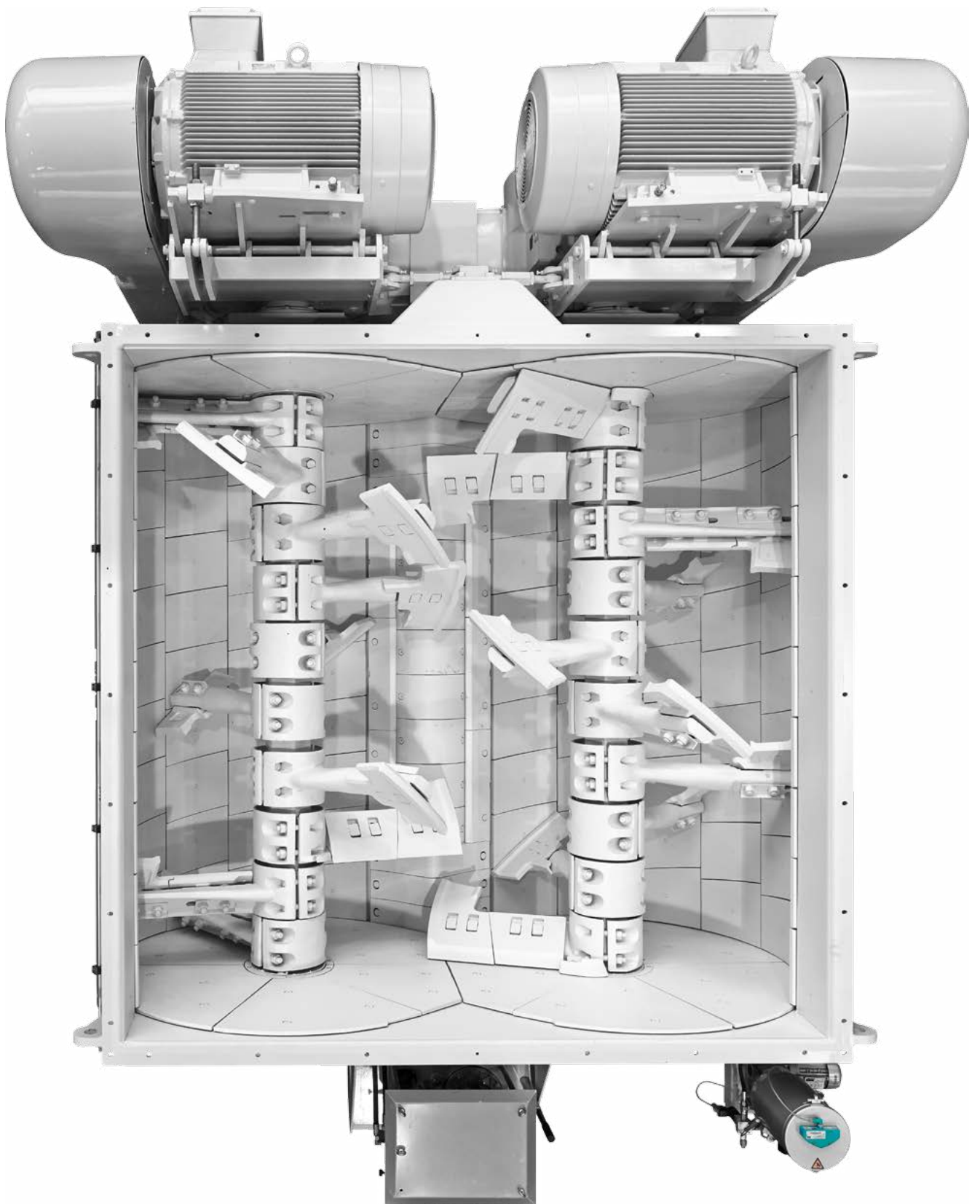
我们的设备专业能力。根据客户的应用进行独特定制。

BHS 是专业提供智能、以过程和客户为导向的搅拌设备的可靠合作伙伴。经验丰富的工程师一直在开发面向未来的、高效和可持续的搅拌和破碎解决方案。

从工程设计到运行调试，您可从 BHS 一站式的综合广泛服务获得所需的一切。我们将通过全面的工程专业能力和深厚的过程专业知识，帮您在市场上建立决定性的竞争优势。

www.bhs-sonthofen.com/plant-concepts

双卧轴间歇式搅拌机 (DKX)



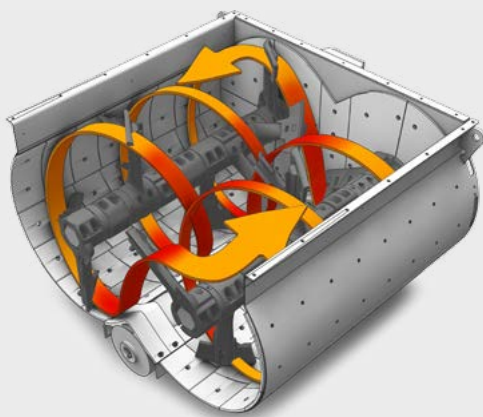
双卧轴间歇式搅拌机 (DKX)

此双卧轴搅拌技术适用于各种配方并为此提供全方位的优势。此搅拌工艺对于所制造的搅拌物质量以及制造过程的经济性有决定性的影响。

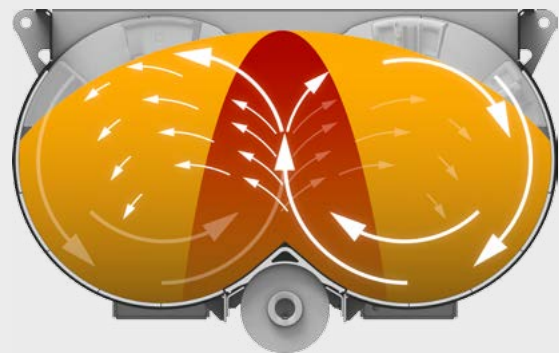
应用

预拌混凝土、预制混凝土构件、高性能混凝土、坝体混凝土、沥青、灰砂砖、混凝土铺路石、回填料、回填 & 充填、附着粘土的石料、废弃处理任务和环保任务等。

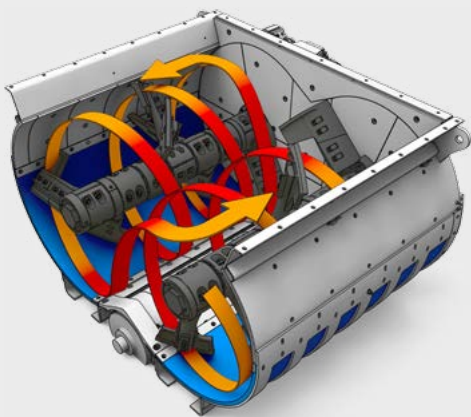
- » 短时间内实现高搅拌物均匀度
- » 一批又一批稳定的优良搅拌成效
- » 在整个搅拌物中充分的相对运动
- » 最佳的能源使用
- » 低磨损的设计
- » 易于维护
- » 可持续性的



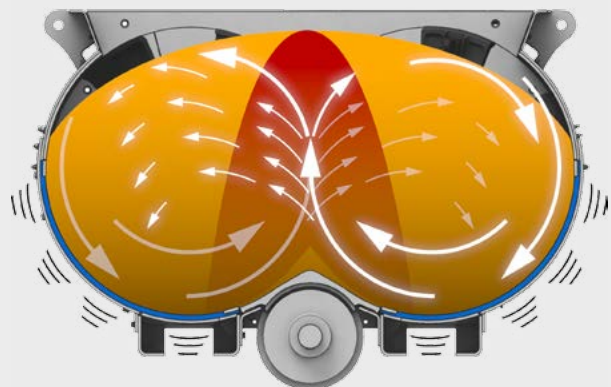
搅拌原理



搅拌物运动

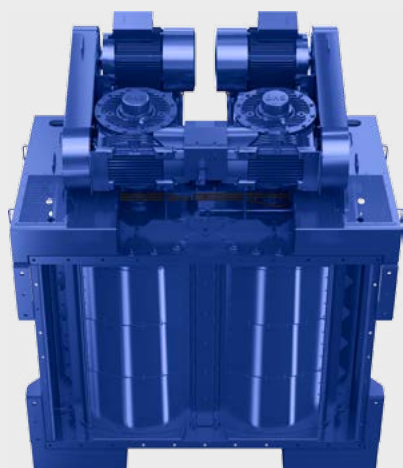
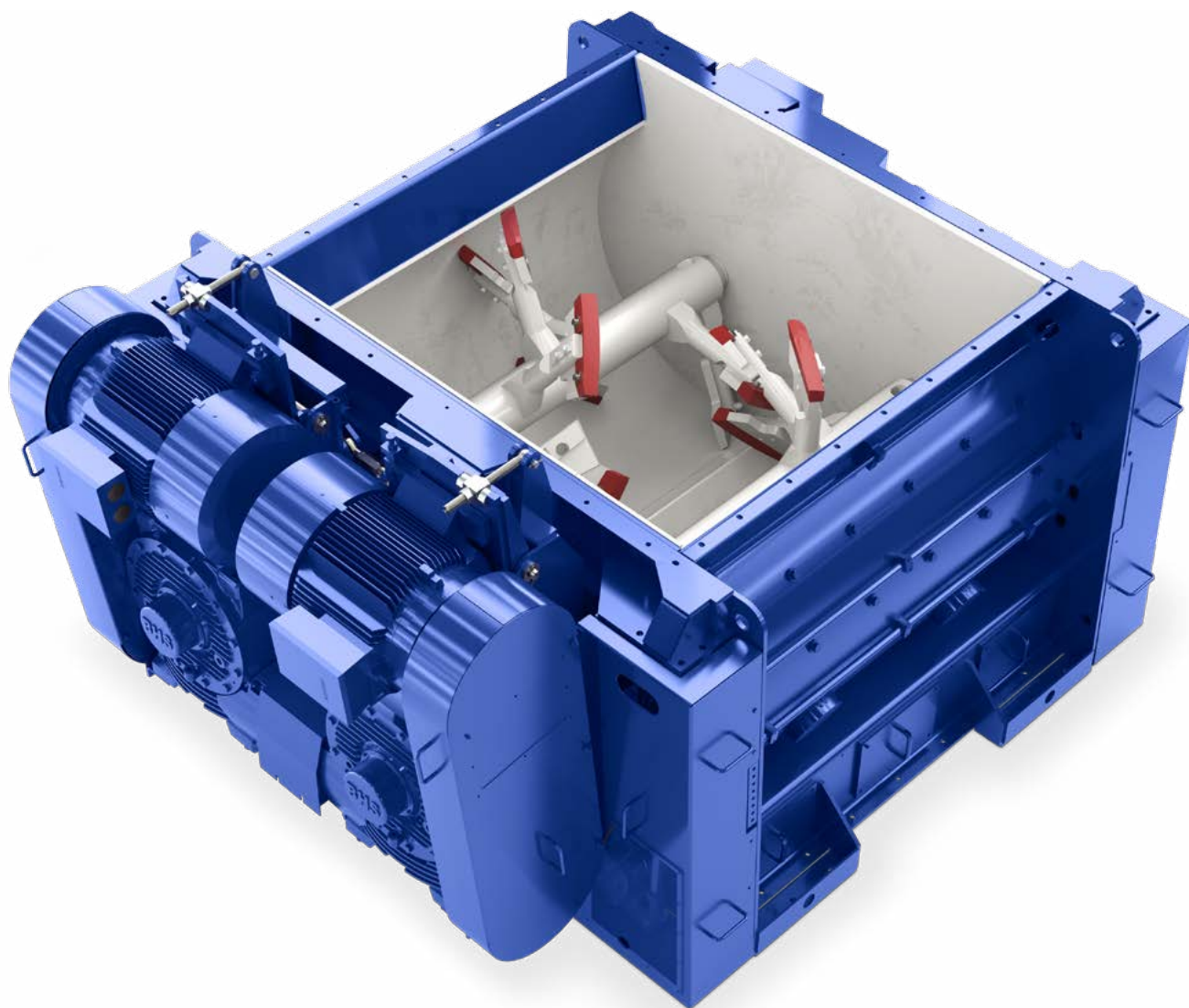


配备橡胶槽的搅拌原理

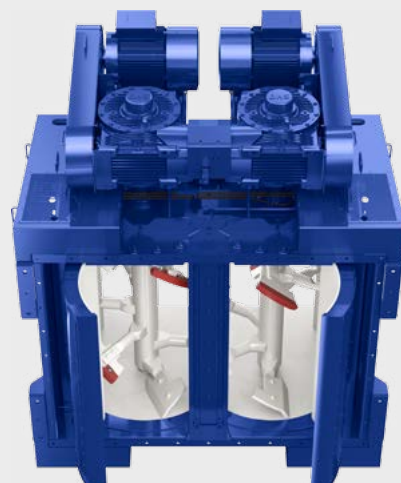


配备脉动橡胶槽的搅拌物运动

间歇式干料搅拌机 (DMX)



双活门已关闭



双活门已打开

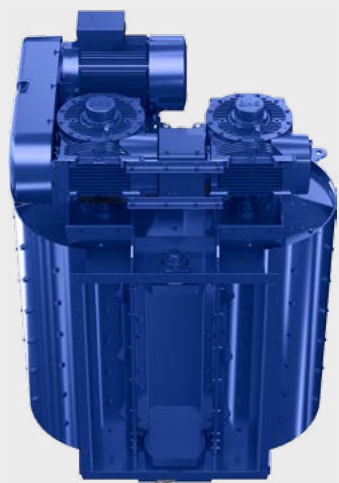
间歇式干料搅拌机 (DMX)

DMX 系列的间歇式干料搅拌机专门为符合建材制造商的需求而调整。在机器中部搅拌刀具的重叠区域内,沿着两个轴和高湍流搅拌区,具有定向材料输送的螺旋叶片搅拌器,确保了在相对较低的转速时充分的三维搅拌效果。从而也能够无损地搅拌敏感的或非常轻的成分。

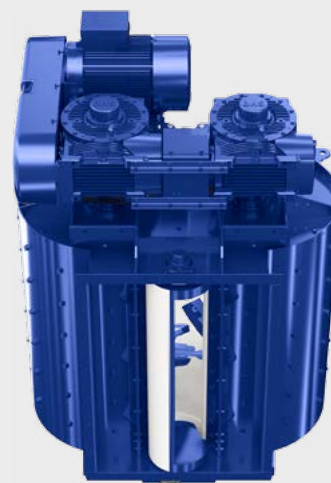
应用

干砂浆、水泥混合物、石灰、石膏、防火混合物等。

- » 优势显著的双卧轴搅拌技术
- » 在整个搅拌物中充分的相对运动
- » 搅拌物的无损处理
- » 无残留排空
- » 低磨损
- » 易于维护且结构坚固
- » 紧凑的构造
- » 经济的能耗
- » 长寿命的驱动装置

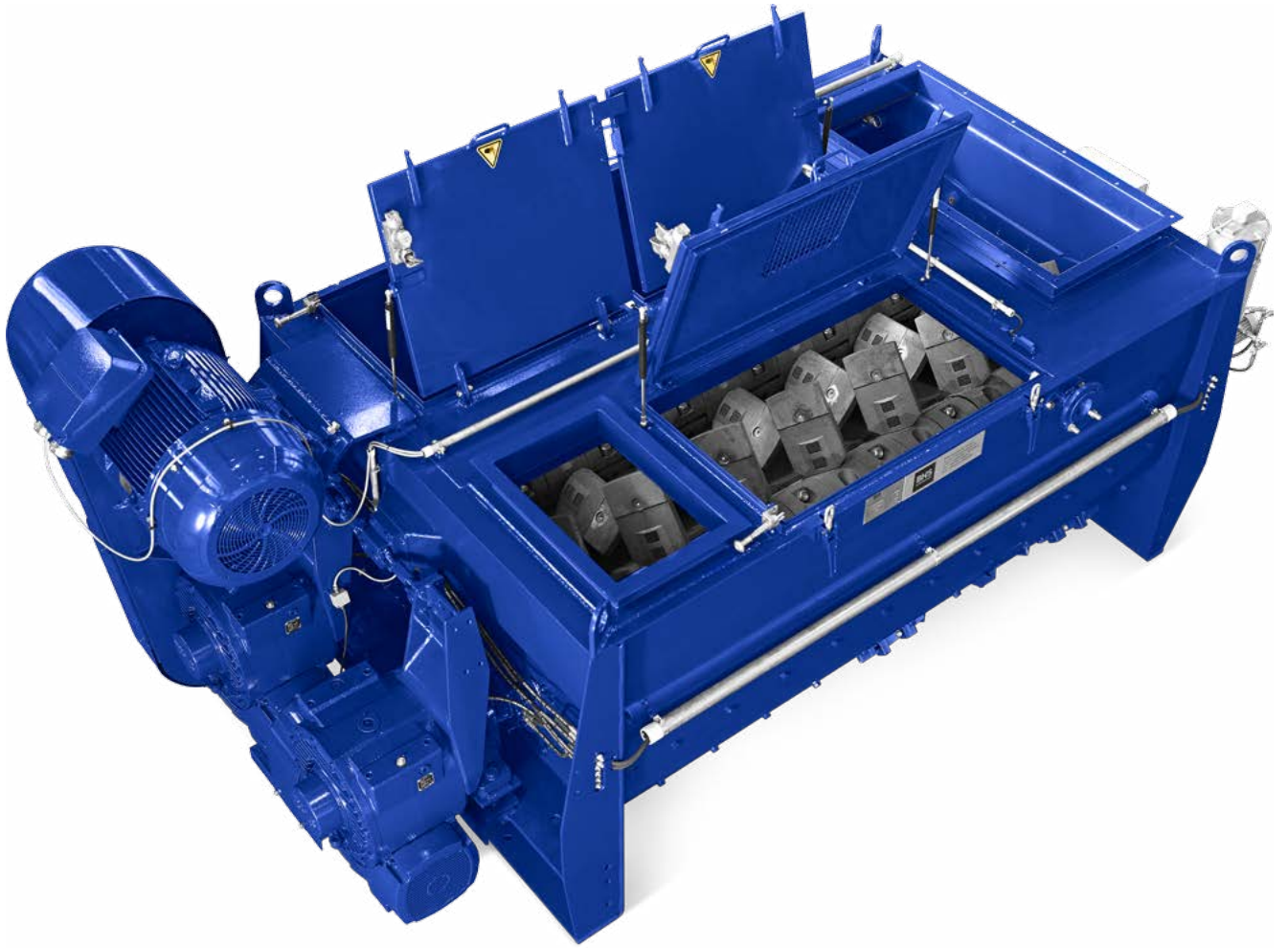


单卸料门关闭

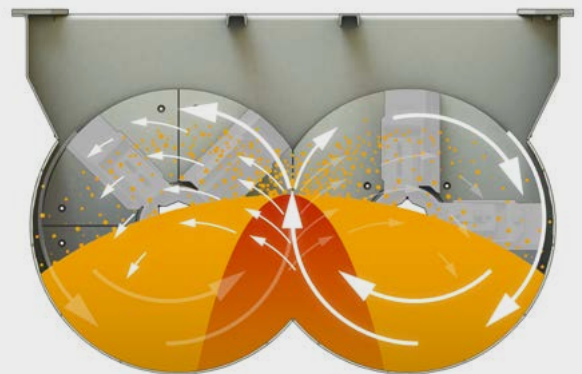


单卸料门打开

双卧轴连续式搅拌机 (LFK)



用于粗料的双卧轴连续式搅拌机 (LFK)



用于细料的双卧轴连续式搅拌机 (LFKR)

双卧轴连续式搅拌机 (LFK)

BHS 双卧轴连续式搅拌机是一个连续式搅拌工序的高效可靠解决方案，尤其是加工处理粗骨料。

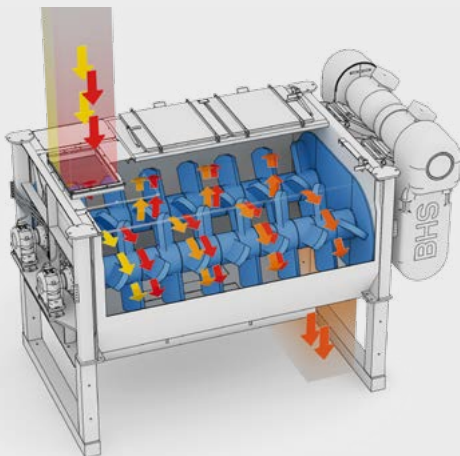
根据不同类型的要求，有两款槽体规格可用：方形和圆形。方形的槽体可胜任粗料搅拌。自然的物料层提供了最佳的抗磨损保护。使用圆形的槽体规格加工细料或经常更换产品可避免材料夹带。

BHS 还提供整套连续式搅拌设备，包括各种成熟的称重、计量和控制技术，以及单个的设备组件。

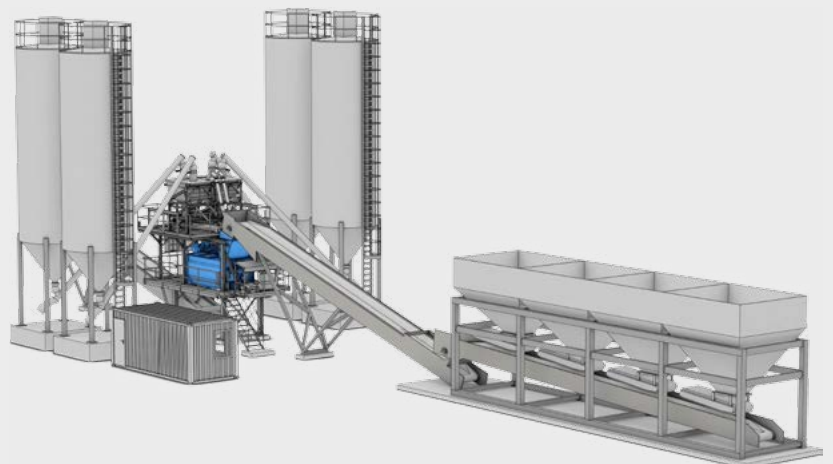
应用

鹅卵石混合物、碾压混凝土 (HGT)、泥浆预处理、废弃处理任务、粉尘和灰烬加湿、水泥混合料、连续精细的干性混合物等。

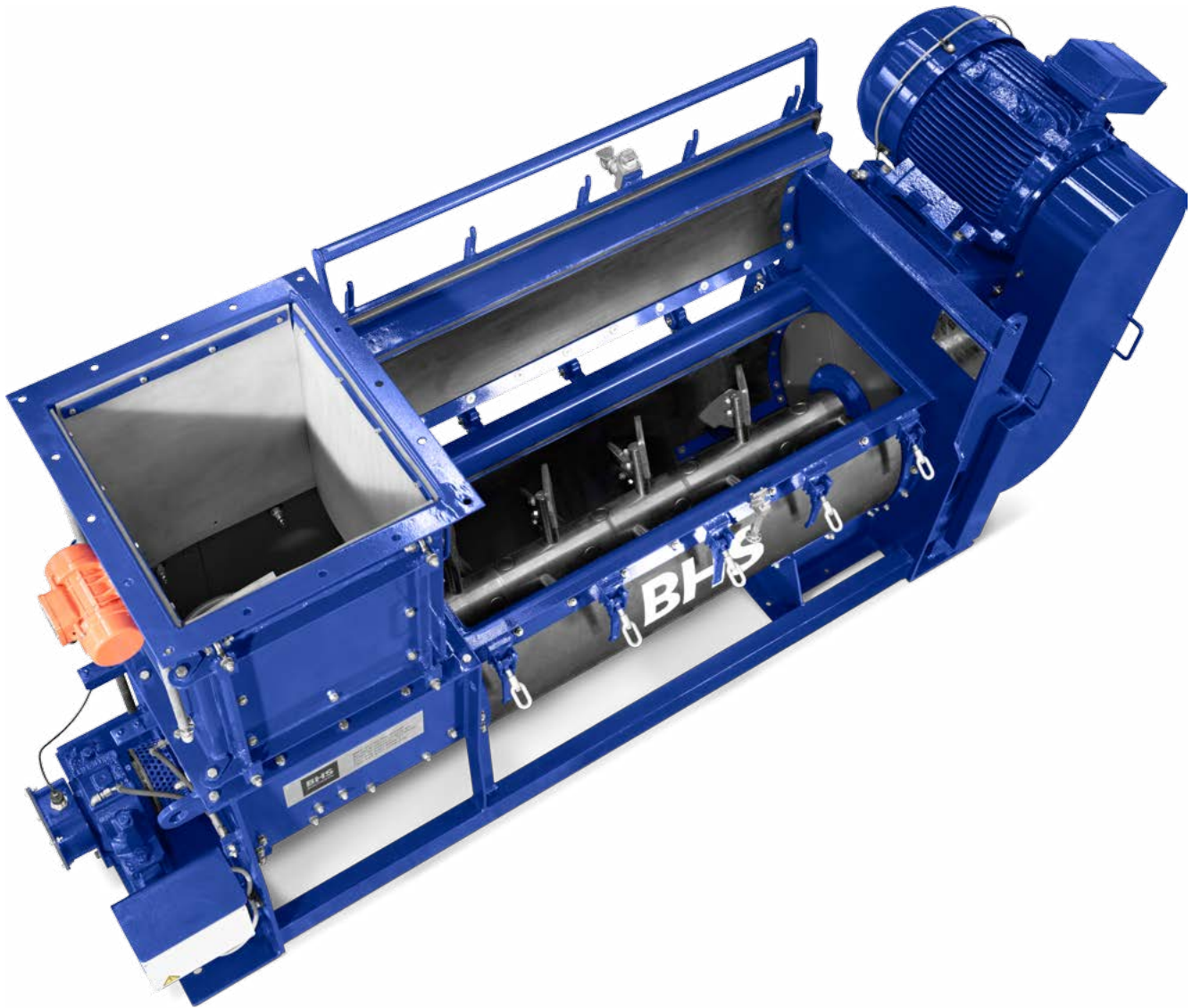
- » 保持卓越的搅拌物质量
- » 物料层作为抗磨损保护
- » 易于维护
- » 坚固的结构
- » 投资安全性和运行安全性
- » 成熟的驱动技术



工作原理



连续式 HGT 搅拌设备



用于加湿废料的连续式搅拌设备



用于加湿粉煤灰的连续式搅拌设备

单卧轴连续式搅拌机 (MFKG)

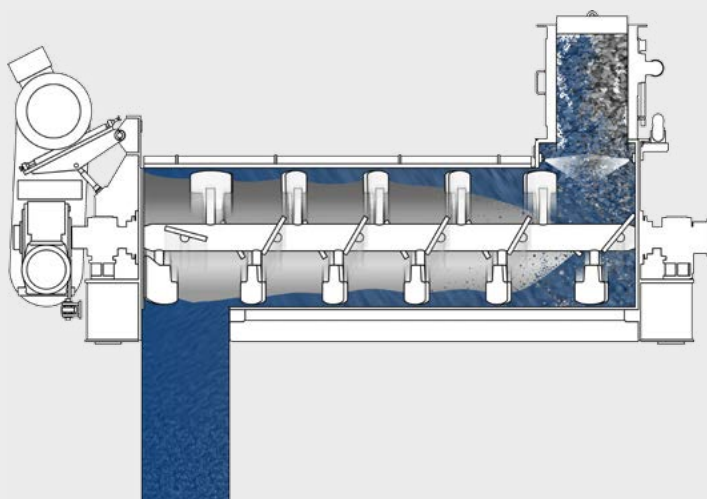
BHS 单卧轴连续式搅拌机是一款为充分混合精细材料而开发的连续式搅拌系统。无论是干性的或湿性的，糊状或悬浮状的混合物都可以使用单卧轴连续式搅拌机连续生产。搅拌刀具的特殊形状和排列促进充分的搅拌过程。BHS 单卧轴连续式搅拌机的一独有特征是其具有自洁性、灵活的橡胶槽，可避免槽体内壁的结块。通过进料区内的喷嘴加入液体，从而促进及早地、大面积地对整个进料进行湿润。

BHS 还提供整套连续式搅拌设备，包括各种成熟的称重、计量和控制技术，以及单个的设备组件。

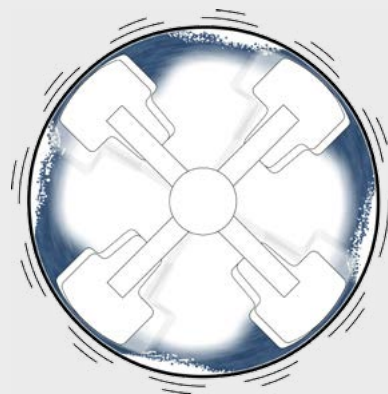
应用

泥浆预处理、粉尘和灰烬加湿、悬浮液的制造等。

- » 保持卓越的搅拌物质量
- » 自洁橡胶槽
- » 低磨损
- » 易于维护
- » 坚固的结构



搅拌原理



横截面



配备底部自卸装置的 Combimix 系统



配备溢出口的 Combimix 系统

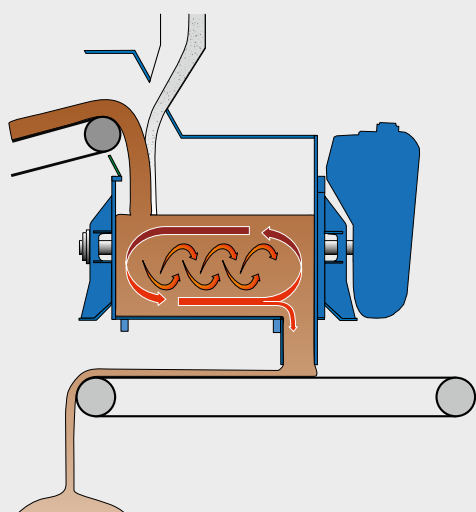
Combimix 工艺 (DKXC)

拥有专利的 Combimix 系统由双卧轴间歇式搅拌机 (DKX) 和采用了成熟的三维搅拌原理的连续工作型搅拌机组成。与传统连续式搅拌机相比,由此达到了更充分的搅拌效果以及明显更中长期的停留时间。以与进料输入相同的比率提取材料。

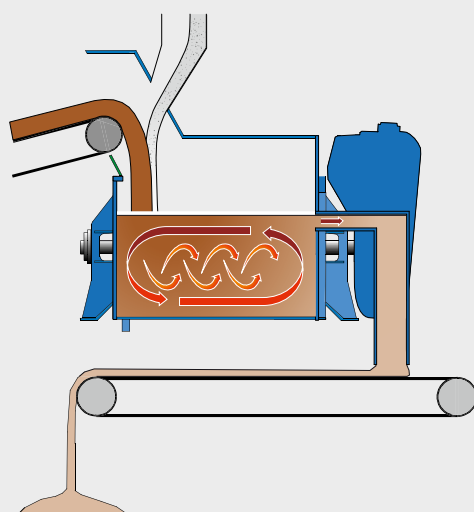
应用

品质混凝土用于高速公路建设和机场建设、环保任务和废弃处理任务、附着粘土的石料

- » 连续式搅拌过程
- » 三维搅拌原理
- » 稳定的高搅拌物均匀度
- » 高产能
- » 低磨损
- » 在整个搅拌物中充分的相对运动
- » 可调节的停留时间 (底部自卸装置)
- » 易于维护
- » 可持续性的



底部自卸装置

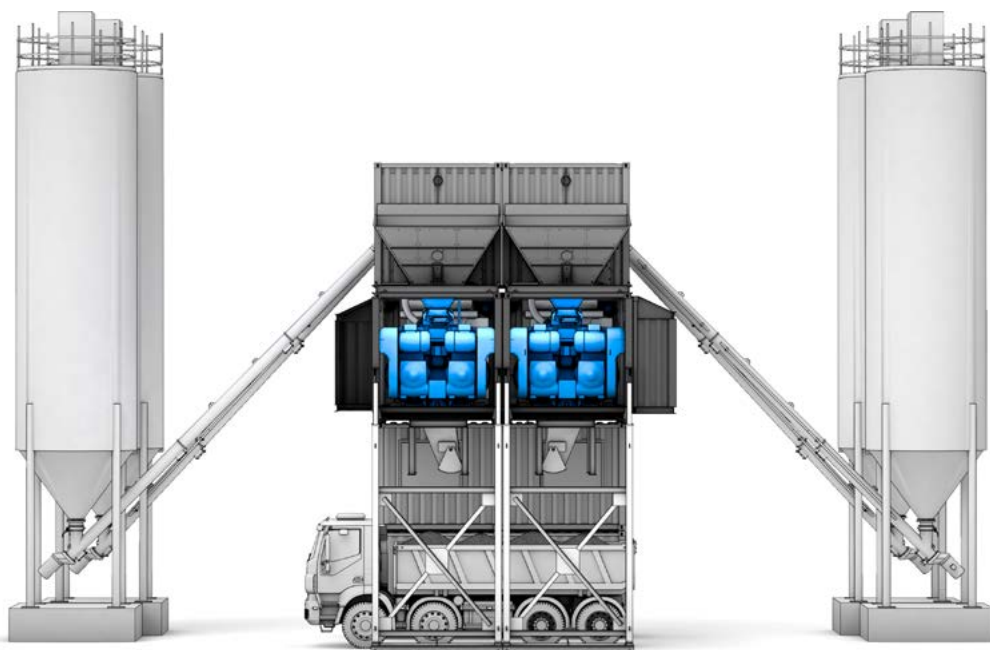


溢出口

BHS 单机组移动站



BHS 双机组移动站



混凝土搅拌设备 (MONOMIX & TWINMIX)

高度移动式混凝土搅拌设备可以抵抗最恶劣的施工现场中极为不利的环境条件、频繁地更换场地以及长期极高的负载。因此,无论是配备一台搅拌机的 MONOMIX 机型还是双设备的 TWINMIX 都具有高可用性、高保值的投资。每台设备的核心部分就是经千锤百炼的 BHS 双卧轴间歇式搅拌机。仅需 1.5 天便可快速移场。此移动式混凝土搅拌设备均已分别完成电气和气动预装,仅需相互插接在一起。

应用

混凝土路铺设、机场建设、新建铁路干线、核电站、港口建设、渠道建设、水电大坝建设等。

- » 无需地基快速安装
- » 高性能
- » 卓越的搅拌物质量
- » 坚固的、集装箱式设计的整体结构
- » 所有模块最大运输宽度为 3m
- » 安装或拆卸时间极短
- » 即使多次更换场地后依然可靠
- » 通过插接实现电气和气动连接
- » 根据需求可提供防寒密闭罩



MONOMIX 3.00
用于制造预拌混凝土和预制混凝土



TWINMIX 3.00
用于机场建设项目

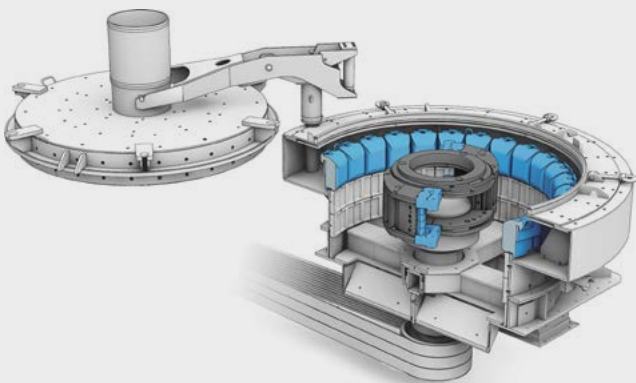
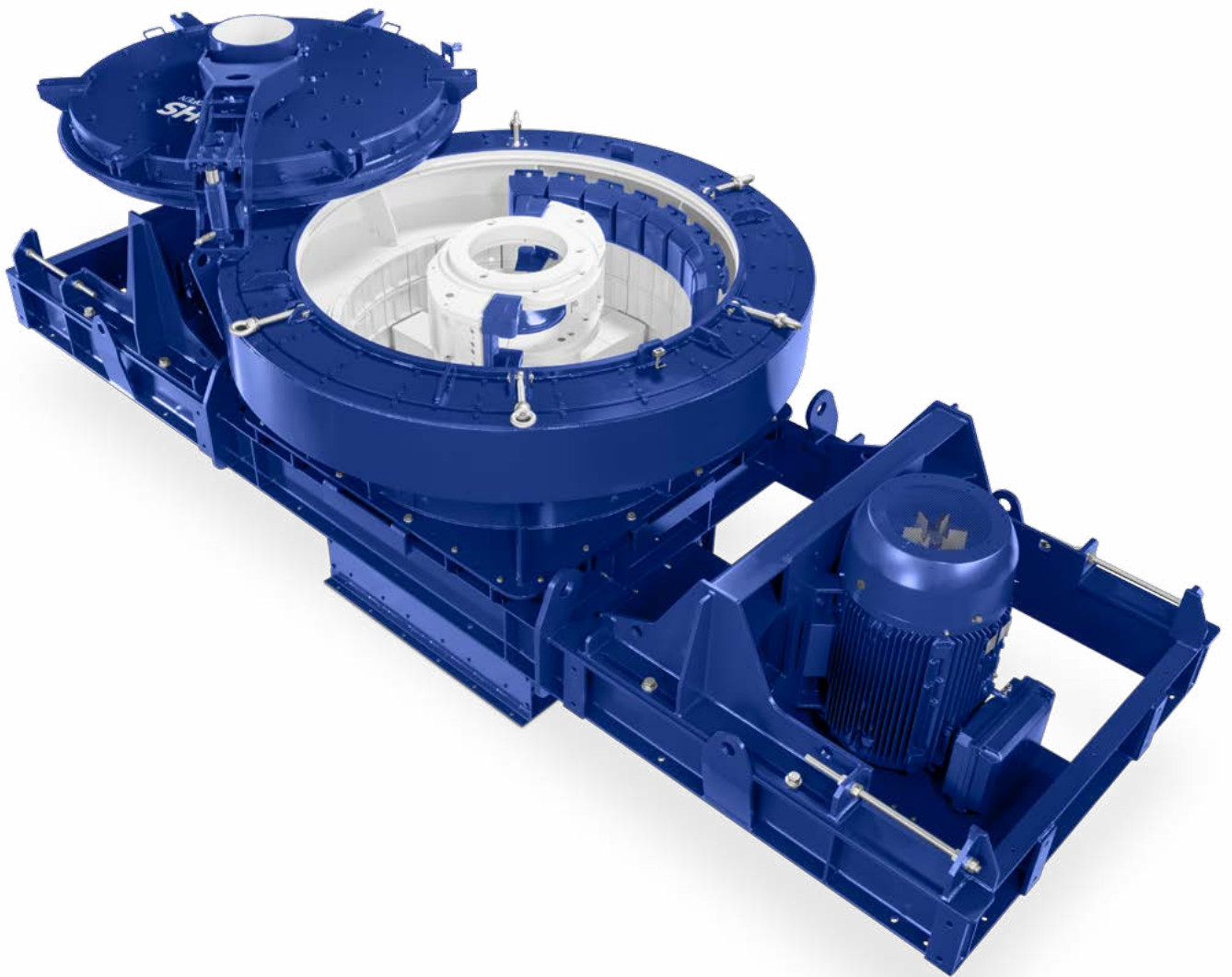


TWINMIX 3.00
用于公路建设项目

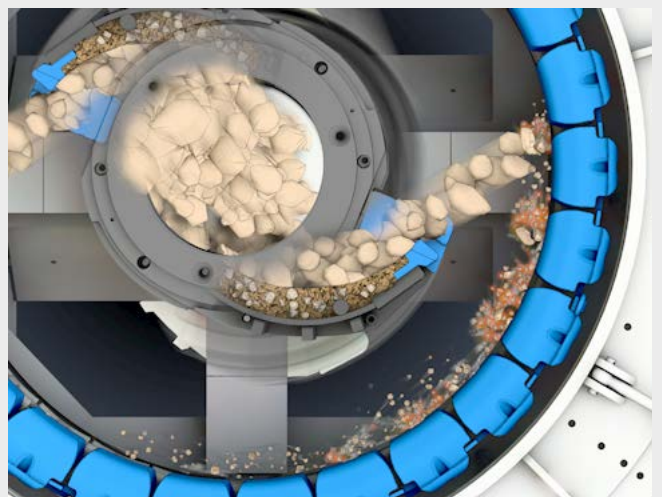


TWINMIX 4.00
用于交通道路建设项目

转子离心式破碎机 (RSMX)



配备环形护板



配备环形护板的工作原理

转子离心式破碎机 (RSMX)

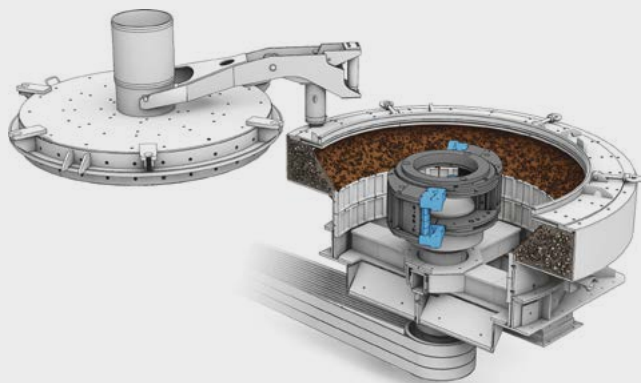
此转子离心式破碎机是一款配备立轴的高效破碎机。在拥有专利的双室转子内，进料的每个颗粒均受到急剧加速，然后用向固定的破碎墙板。适用于所有类型的矿物质以及高磨损性的进料。

破碎墙板可由环状护板或也可由物料层组成。通过转子和壳罩宽敞的尺寸可避免堵塞。选择适合的转速可显著地影响和优化破碎成效。

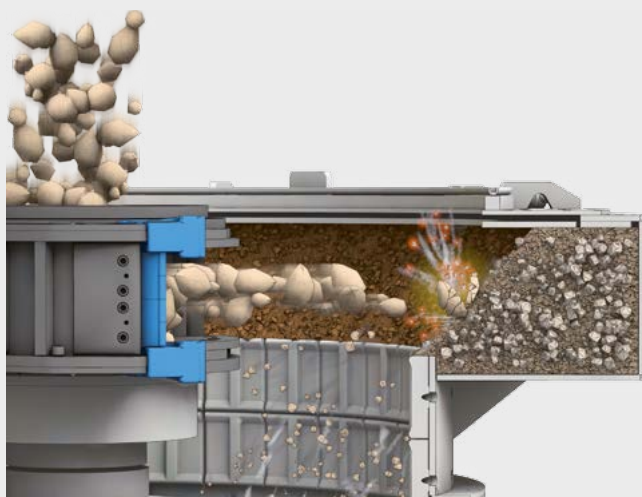
应用

碎石 & 鹅卵石、砂砾石、沙子、矿渣 & 灰烬、沥青铣刨料、铝矾土、硅铁、玻璃、水泥熟料、碎砖块、选择性破碎等。

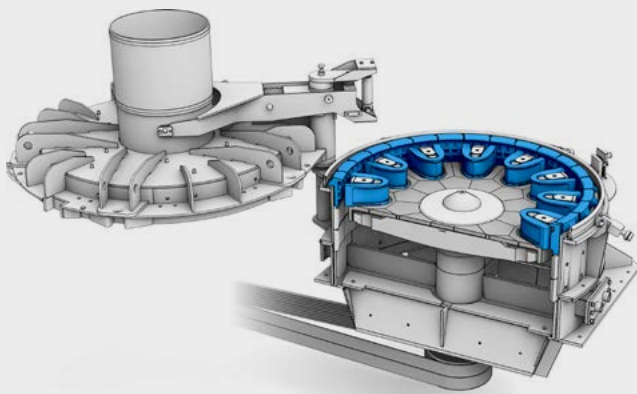
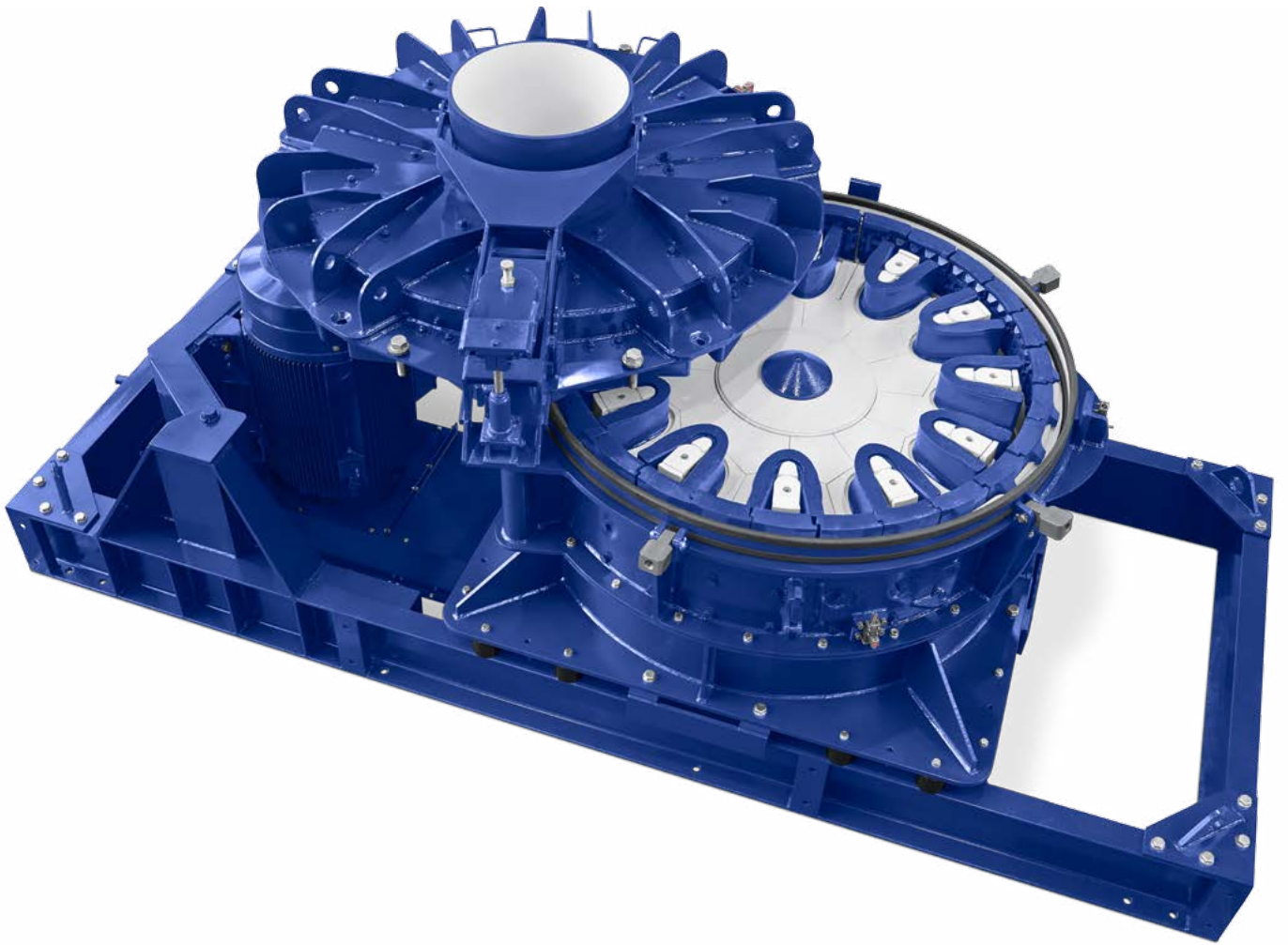
- » 生产有价值的最终产品
- » 有针对性、选择性的破碎
- » 全球成熟应用的双室转子
- » 可立即投入使用的单元
- » 便于维护以及高可用性
- » 可靠的润滑系统
- » 对每个颗粒的作用力
- » 改善 立方状
- » “石打铁“或”石打石“可灵活转换



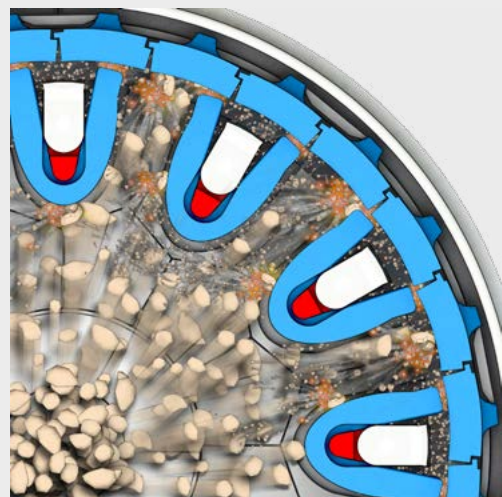
配备物料层



配备物料层的工作原理



RPM 的结构



RPM 的工作原理

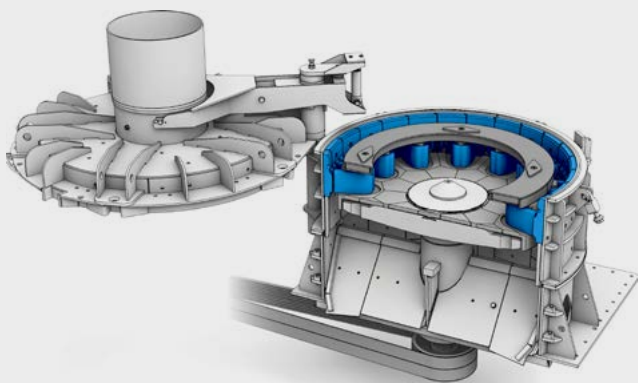
转子冲击式粉碎机 (RPM & RPMF)

此转子冲击式粉碎机是一款配备立轴的高性能破碎机。使用转子冲击式粉碎机可以获得高破碎比和出色的颗粒形状。此粉碎机适用于破碎所有中低磨蚀性矿物质，因此主要用于为混凝土、沥青和干砂浆行业制砂。选择适合的转速以及在破碎墙板和冲击锤之间可手动设置的间隙可显著地影响和优化破碎成效。

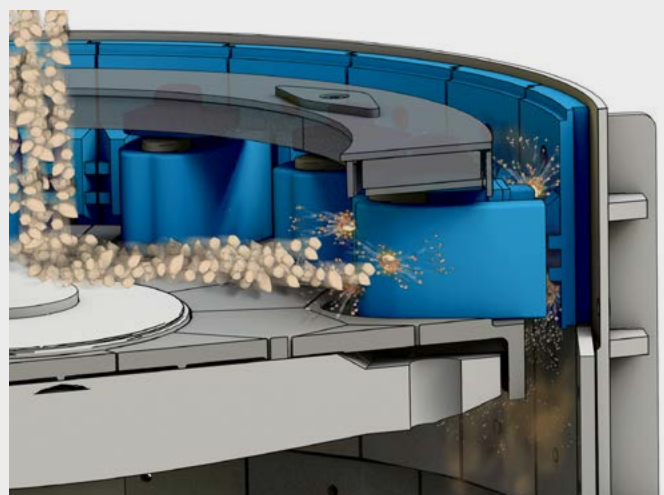
应用

沙子、干砂浆、生石灰、农用石灰等。

- » 独特的作用原理
- » 高破碎度
- » 可靠的润滑系统
- » 可立即投入使用的单元
- » 易于维护
- » 对每个颗粒的作用力
- » 有效破碎多余的组件成沙子



RPMF 的结构



RPMF 的工作原理



冲击式破碎机和冲击式粉碎机 (PB & PM)

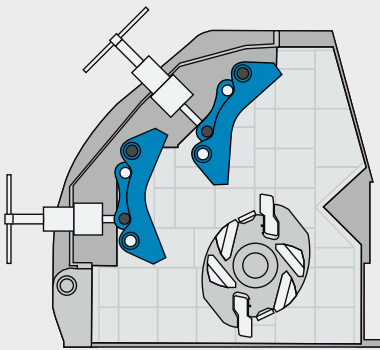
此冲击式破碎机和冲击式粉碎机都是通用且经济的解决方案。使用冲击式破碎机在第一级和第二级就能达到很高的破碎度。此时就已经产生了范围广泛、有再利用销售价值的立方状最终产品。如需制造更细颗粒，还可通过更高的机器下部件和用于冲击式粉碎机的附加研磨通道，对冲击式破碎机进行改装。使用这种灵活的解决方案，您将受益于出色的破碎成效，并能随时根据任务的变化作出应对。

应用

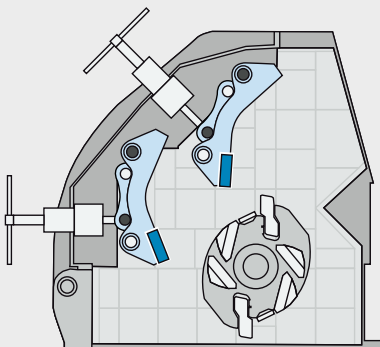
碎石 & 鹅卵石、砂砾石、矿渣、砖瓦 & 耐火黏土、玻璃、垃圾焚烧中产生的灰烬等。

- » 高破碎性能
- » 强劲的转子
- » 坚固的冲击板
- » 更快速更换筛网
- » 大进料口
- » 易于维护的结构
- » 优化的耐磨件

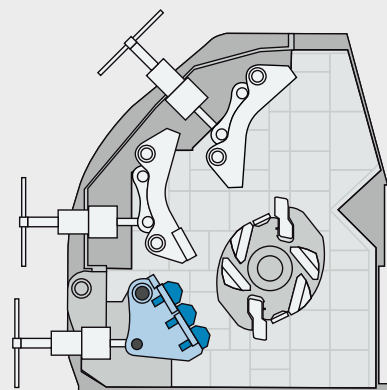
灵活的解决方案应对各种破碎任务



带有整体铸块形式冲击板的冲击式破碎机规格。



整体铸块形式的冲击式破碎机规格，配备通过螺栓连接的硬铸铁耐磨条。



冲击式粉碎机除了有冲击板外，在转子轴下方还有附加的研磨通道。

我们的实验。您的投资安全。

BHS-Sonthofen 为进行各种实验在 Sonthofen 总部设立一个实验中心。在那里，我们按工业规模安装了我们所有的破碎机器。我们提供间歇式搅拌机和连续式搅拌机可用于搅拌实验，也可在客户现场进行实验。凭借我们深厚的工艺技术专业知识，我们很乐意为感兴趣的合作伙伴制定出最佳的机器设计方案。

现在申请实验

www.bhs-sonthofen.com/tests





BHS-Sonthofen
在德国总部的技术实验中心

BHS 专业领域



搅拌技术



破碎技术



回收技术



过滤技术

